

OKNA, KTÓRE
ZMIENIAJĄ DOM



FAKRO | **INNOVIEW**

OKNA **FASADOWE**



Korzenie FAKRO to rok 1991, Nowy Sącz i całkowicie polski kapitał. Niedługo potem eksport naszych okien dachowych i schodów strychowych przyczynił się do skokowego wzrostu produkcji i umożliwił błyskawiczny rozwój firmy.

Po przeszło trzydziestu latach Grupa FAKRO jest wiceliderem światowego rynku okien dachowych, posiadając w nim około 15% udziału!



POZYCJA FAKRO

w branży stolarki otworowej zdefiniowana jest przez produkcję najwyższej jakości okien dachowych. Montowane w dachu okna połaciowe nieustannie narażone są na ekstremalne warunki atmosferyczne. Ich konstrukcja i wykonanie muszą spełniać zawsze najwyższe wymagania pod względem jakości, szczelności, trwałości, komfortu obsługi i estetyki. Od trzydziestu lat dostarczamy okna dachowe drewniano-aluminiowe odbiorcom na całym świecie.

Ogromne doświadczenie w tworzeniu okien z drewna i aluminium pozwoliło nam na przeniesienie naszej wiedzy i wartości na okna fasadowe INNOVIEW.



Grupa FAKRO zatrudnia ponad 4300 osób. To 11 spółek produkcyjnych oraz 17 dystrybucyjnych. Zlokalizowane są w Europie i Ameryce. Poprzez rozbudowaną sieć dystrybucji, nasze produkty dostępne są w ponad 50 krajach świata - wszędzie tam, gdzie istnieje zapotrzebowanie na okna dachowe. W centrum badawczo-rozwojowym FAKRO ponad 100 inżynierów przekształca idee w innowacyjne rozwiązania i nowe produkty. Innowacyjność to DNA FAKRO i główny motor rozwoju. To filozofia nieszablonowego myślenia, które sprawia, że nowe rozwiązania rozszerzają funkcjonalność i podnoszą jakość produktu. Firma FAKRO jest autorem ponad stu osiemdziesięciu zgłoszeń patentowych. Do wielu krajów świata eksportuje nie tylko okna dachowe czy pionowe, ale także rozwiązania i myśl twórczą polskich inżynierów kreując wizerunek Polski na świecie.



IC 2
N 0
A W 1
R D S 8

INNOVATIVE
ARCHITECTURE

best of best

Okna pionowe INNOVIEW zostały wyróżnione prestiżową nagrodą „**ICONIC AWARDS 2018: Innovative Architecture - Best of Best**”.

OKNA, KTÓRE ZMIENIAJĄ DOM

Okna INNOVIEW powstały z połączenia drewna i aluminium. To kompozycja materiałów, która tworzy wyjątkowe okna, a one zmieniają dom i umożliwiają kreowanie wnętrza otwartych na otaczający nas świat. Bo świat widziany przez zachwycające okna INNOVIEW może być także... zachwycający.



WIELKOWYMIAROWE DRZWI I OKNA ZMIENIAJĄ POSTRZEGANIE PRZESTRZENI MIESZKALNYCH

Okna INNOVIEW dają możliwość tworzenia dużych przeszkleń.

Otwierają nowe spojrzenie na przestrzeń wewnątrz domu, w którym z rozmachem możemy wykorzystać perspektywę, widok i charakter otoczenia jako integralny element koncepcji wystroju.

Z łatwością możemy stworzyć z wnętrza, jak i otoczenia wspólną przestrzeń do życia.





KAŻDE POMIESZCZENIE W DOMU MOŻE ZACHWYCAĆ WIDOKIEM

Człowiek pragnie kontaktu z naturą, by łatwiej było nam wypoczywać, relaksować się i czerpać przyjemność z życia. Okna INNOVIEW zmieniają dom i umożliwiają stworzenie z każdego wnętrza unikalnej przestrzeni. Twój dom może odkrywać widoki, obok których nie sposób przejść obojętnie, a każde pomieszczenie może zachwycać krajobrazem niezależnie od pory dnia i roku



Duże powierzchnie okien otwierają przestrzeń w domu na otaczającą przyrodę i niezwykle widoki oraz sprawiają, że naturalnie zacierają się granice między wnętrzem a otoczeniem.



IDEALNE POŁĄCZENIE DREWNA I ALUMINIUM

Zespół inżynierów FAKRO we współpracy z liderami rynku okuć i aluminium przygotował zaawansowaną technologię łączenia profili aluminiowych z drewnem, dzięki której powstały okna charakteryzujące się wyjątkową powierzchnią i właściwościami.

Połączenie drewna i aluminium w produktach INNOVIEW to inżynieria jutra, którą możesz cieszyć się już dziś.

To widok za oknem, który za każdym razem odsłania przed Tobą więcej.





*OKNA DREWNIANO-ALUMINIOWE,
W PRZECIWIENSTWIE DO OKIEN
DREWNIANYCH NIE WYMAGAJĄ
RENOWACJI.*



Aluminiowa okładzina pozwala na odizolowanie drewnianego profilu okna od niekorzystnego wpływu czynników zewnętrznych, gwarantując wysoką odporność okien INNOVIEW na ekstremalne warunki atmosferyczne. Naturalne drewno od wewnątrz pomieszczenia zapewnia ciepły klimat wnętrza oraz najwyższą estetykę.





ZALETY OKIEN INNOVIEW

TRWAŁOŚĆ

Okna na długie lata

Połączenie drewnianej ramy z aluminiową okładziną to zapowiedź nie tylko nowego trendu w architekturze, ale także zwiększenie trwałości okien pionowych. Zastosowana technologia oraz odpowiednie materiały pozwalają na długoletnie użytkowanie okien drewniano-aluminiowych bez konieczności konserwacji. Najnowocześniejsze okucia firmy Siegenia umożliwiają bezawaryjne korzystanie z okien przez wiele lat.

BEZPIECZEŃSTWO

Dom to oaza spokoju i bezpieczeństwa

Dzięki najnowocześniejszemu systemowi okuć, które posiadają właściwości antywłamaniowe w klasie RC1 w standardzie, wszystkie okna INNOVIEW mają podwyższoną odporność na włamanie i zapewniają to, co w twoim domu najważniejsze – poczucie spokoju i bezpieczeństwa. Możliwe jest także wykonanie okien z większą ilością zabezpieczeń antywłamaniowych w klasie RC2.

ENERGOOSZCZEDNOŚĆ

Ciepło w domu

Okna i drzwi INNOVIEW, oprócz spektakularnego widoku, charakteryzują się również bardzo dobrymi parametrami energooszczędnościowymi. Okna muszą chronić przed stratami ciepła, a decydującym elementem jest pakiet szybowy. Okna INNOVIEW dostępne są z pakietem dwu-, a nawet trzykomorowym. Wraz ze wzrostem komór w pakiecie szybowym wzrasta również grubość drewnianej ramy poprawiając parametry energooszczędnościowe okien.

KOMFORT

Obsługa okna to przyjemność

Najnowocześniejsze rozwiązania okuć gwarantują wygodną obsługę okien. Wdrożone rozwiązania pozwalają na długoletnie, bezawaryjne użytkowanie okien, a system ten doceni każdy użytkownik.

SZCZELNOŚĆ

Okna odporne na ekstremalne warunki atmosferyczne

W oknach zastosowano poczwórny system uszczelnienia. Rozwiązania techniczne gwarantują, że podczas opadów woda nie przedostanie się do wnętrza i nie ma bezpośredniego kontaktu z drewnianą konstrukcją.

ESTETYKA

Piękno w domu i na zewnątrz

Nowoczesne wzornictwo i różnorodne kolory gwarantują dopasowanie okien i drzwi INNOVIEW do rozmaitych brył, tekstur i otoczenia. To najnowsze rozwiązania techniczne i technologiczne, które tworzą idealną harmonię. Dobre wzornictwo przetrwa lata. Okna INNOVIEW to idealne połączenie estetyki, funkcjonalności i ergonomii. Każdy element, począwszy od drewna, aluminium a na klamce kończąc, jest dopracowany pod względem wzorniczym tworząc unikatowy i bardzo estetyczny produkt.



INDYWIDUALNE ROZWIĄZANIE

„Okna szyte na miarę”

Do każdego budynku można dobrać indywidualne i spersonalizowane produkty, które nadają wnętrzu wyjątkowy charakter i idealnie wpasują się w bryłę obiektu podkreślając oryginalny charakter domu.

Zastosowanie trzech typów okładziny aluminiowej, czterech typów drewna, dwóch rodzajów zakończenia profilu drewnianego, oraz ogromny wybór z palety kolorystycznej (odrębnie dla części zewnętrznej i wewnętrznej okna) pozwalają na stworzenie niezliczonej liczby kombinacji.

WYSELEKCJONOWANE DREWNO

Rodzaje drewna	str. 14
Kształt profili drewna	str. 15
Estetyka drewna	str. 16
Przykładowe kolory drewna	str. 17

TRWAŁA OKŁADZINA ALUMINIOWA

Rodzaje połączeń naroży	str. 19
Warianty profili aluminiowych	str. 20
Przykładowe kolory aluminium	str. 21
Profil SOFT	str. 22
Profil MODERN	str. 24
Profil PURE	str. 26

ENERGOOSZCZĘDNE PAKIETY SZYBOWE

Pakiet szybowy dwukomorowy i trzykomorowy	str. 29
Przykładowe struktury szyb	str. 31

NAJNOWOCZEŚNIEJSZE OKUCIA

Kryta strona zawiasowa	str. 34
Klasyczna strona zawiasowa	str. 35
Okucia w klasie bezpieczeństwa RC1 i RC2	str. 36
Zaczep antywłamaniowy	str. 37
Klamka	str. 38

DANE TECHNICZNE

Systemy drewniano-aluminiowe	str. 40
------------------------------	---------

DRZWI WIELKOPOWIERZCHNIOWE

Drzwi podnoszono - przesuwne HST	str. 42
Drzwi podnoszono - przesuwne HST-SKY	str. 48
Drzwi uchylno - przesuwne PSK	str. 50

KOLORY

Przykładowe kolory drewna	str. 52
Przykładowe kolory okładziny aluminiowej	str. 53

MARKIZY DO OKIEN PIONOWYCH

Zalety markiz	str. 54
---------------	---------

WYSELEKCJO- NOWANE DREWNO

Drewno, ze względu na swe zalety i właściwości, od wielu stuleci używane jest w budownictwie jako trwały oraz ekologiczny budulec. Wykorzystanie drewna w stolarce budowlanej zapewnia wysoką termoizolacyjność oraz odpowiednią sztywność konstrukcji nawet przy dużych rozmiarach przeszkleń. Drewniane okna i drzwi zapewniają miły i przytulny klimat oraz wysoką estetykę wnętrza. Samo drewno wprowadza we wnętrzu przyjazny element naturalnego środowiska, które jest bliskie każdemu człowiekowi.



RODZAJE DREWNA

Cztery rodzaje drewna dają swobodę w wyborze i indywidualnej kompozycji własnego domu.

Drewno dębowe

- szlachetny gatunek drewna o wyjątkowym wyglądzie, wysokiej twardości i trwałości.

Drewno sosnowe

- drewno o wysokiej izolacyjności i jasnym rysunku słoików.

Drewno meranti

- drewno egzotyczne o unikatowym rysunku słoików i wysokiej odporności na czynniki zewnętrzne.

Drewno modrzewiowe

- odporne drewno iglaste o wysokiej izolacyjności i odporności na czynniki zewnętrzne.



DĘBOWE



SOSNOWE



EGZOTYCZNE



MODRZEW



NAROŻNIKI SKRZYDEŁ ŁĄCZONE SĄ Z WYKORZYSTANIEM TECHNOLOGII CZOPOWANIA. ŁĄCZENIE DREWNA TĄ TECHNIKĄ ZDÉCYDOWANIE PODNOSI JAKOŚĆ I TRWAŁOŚĆ POŁĄCZENIA.



NAROŻNIKI

okien łączone na czopy. Takie połączenie daje konstrukcji dodatkową sztywność, pewność połączenia i długoletnią trwałość.

KSZTAŁT PROFILI DREWNA

Dwa warianty zakończenia wewnętrznej części skrzydła umożliwiają indywidualny dobór okien do charakterystyki pomieszczenia:



Classic

Profil drewniany - lekki skos o nachyleniu 12° zapewnia miękką i łagodną linię drewna. Nachylenie skosu jest identyczne jak w oknach dachowych FAKRO, co umożliwia stosowanie akcesoriów wewnętrznych FAKRO



Regular

Profil drewniany - prosty a przez to bardzo nowoczesny profil, który idealnie sprawdzi się we wnętrzach z większą dozą nowoczesnego designu.



ESTETYKA I KOLORY

Technologia umożliwia przygotowanie drewna w różnych kolorach. Pełna paleta RAL w półmatowym typie wykończenia, w połączeniu ze specjalnie zaprojektowanymi strukturami kryjącymi (w tym warstwy drewnopodobne) pozwala na pełną swobodę w projektowaniu okna.

Nowoczesne kolory i wybarwienia zapewniają wybór charakteru pomieszczenia od klasycznego do bardzo nowoczesnego.



IDEALNIE JEDNOLITA POWIERZCHNIA
DREWNA BEZ WIDOCZNYCH
MIKROWCZEPÓW.

PRZYKŁADOWE KOLORY DREWNA



MERANTI
ERDBRAUN

DĄB
OLEJOWANY

DĄB
BEZBARWNY MAT

SOSNA
SEPIA

SOSNA
CONCRETE GREY

SOSNA
FOREST GREEN

TRWAŁA OKŁADZINA ALUMINIOWA

Okładzina aluminiowa posiada bardzo wysoką odporność na czynniki zewnętrzne. Wykonana jest z najwyższej jakości surowca, co sprawia, że jest trwała, łatwa w utrzymaniu i bardzo estetyczna. Chroni drewniany rdzeń okna przed zmiennymi czynnikami atmosferycznymi, co przyczynia się do zdecydowanie zwiększonej trwałości okien i eliminuje całkowicie konieczność konserwacji stolarki. Dodatkowym atutem jest zwiększenie wytrzymałości i sztywności całej konstrukcji.





SPAWANE NAROŻA ALUMINIUM
(BEZ WIDOCZNYCH SPOIN)
ZAPEWNIĄ JEDNOLITĄ
POWIERZCHNIĘ OKŁADZINY.

ZAGNIATANE



dopasowane elementy z widocznym łączeniem

SPAWANE

brak widocznego połączenia w narożach okładziny aluminiowej



RODZAJE POŁĄCZEŃ NAROŻY





WARIANTY PROFILI ALUMINIOWYCH

Główną cechą i wyróżnikiem okien INNOVIEW jest kształt zewnętrznej okładziny aluminiowej - dostępna w trzech wariantach: SOFT, MODERN i PURE.





WYBRANE, UNIKALNE KOLORY
DOSTĘPNE W OFERCIE.

PRZYKŁADOWE KOLORY ALUMINIUM

Ponad 250 kolorów z palety RAL i wiele kolorów specjalnych zapewnia swobodny dobór kolorystyki do indywidualnego charakteru budynku.

RAL 9005

RAL 9007

RAL 8019

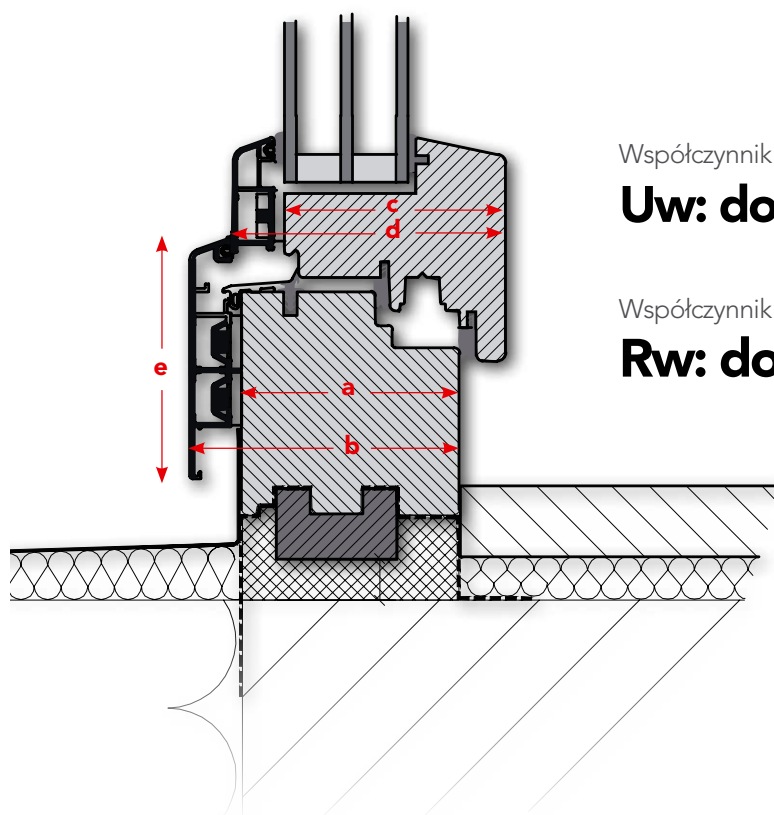
RAL 7016

RAL 9003

RAL 9016

SOFT

– klasyczny kształt zewnętrznego profilu skrzydła. Wzór spotykany w wielu rozwiązaniach. Mięka i delikatna linia profilu idealnie wpisuje się zarówno w klasyczną, jak i bardziej nowoczesną architekturę. Pod względem konstrukcyjnym profil SOFT dostępny jest w największej liczbie wariantów, spośród wszystkich oferowanych systemów. Cechuje go wysoka funkcjonalność i estetyka, a jego parametry użytkowe pozwalają na wszechstronne i uniwersalne zastosowanie.



Współczynnik przenikania ciepła

Uw: do 0,68 W/m²K

Współczynnik izolacyjności akustycznej

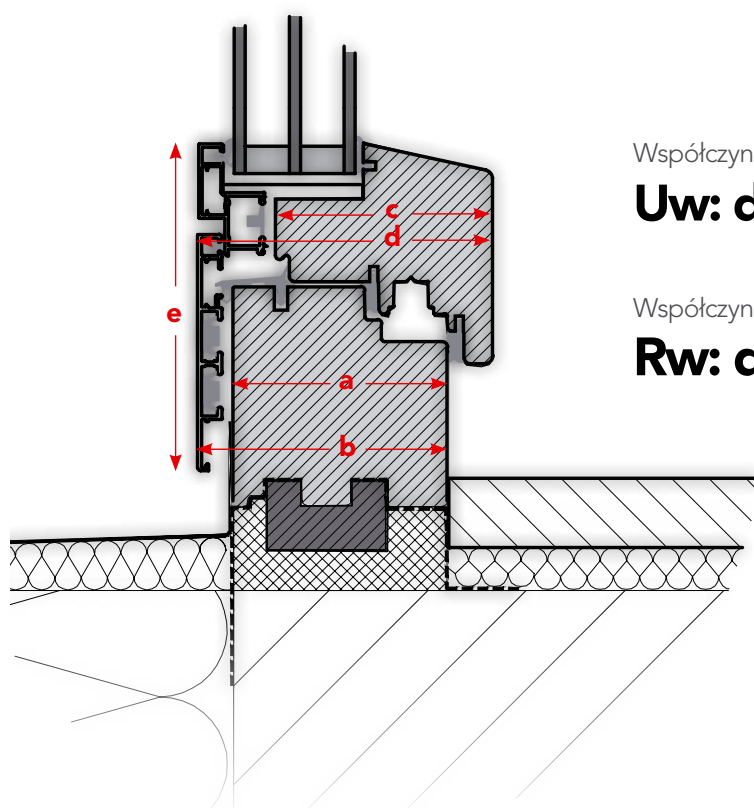
Rw: do 45 dB

SOFT		68 mm	78 mm	92 mm
Wysokość okładziny aluminiowej (e)		66 mm / 86 mm / 96 mm		
Głębokość ościeżnicy	Drewno (a)	68 mm	78 mm	92 mm
	Drewno + aluminium (b)	87 mm	97 mm	111 mm
Głębokość skrzydła	Drewno (c)	69 mm	79 mm	93 mm
	Drewno + aluminium (d)	88 mm	98 mm	112 mm
Rozmiary graniczne pojedynczej kwatery (nie dotyczy stałych szkłań i ślepych skrzydeł)		305 – 1500 x 310 - 1500 mm 305 – 1100 x 310 – 2200 mm		



MODERN

– nowoczesny profil skrzydła, który zlicowany jest z profilem ramy okiennej tworząc wizualnie jedną płaszczyznę z mocno zaznaczonym pośrodku rantem.
Specjalny kształt skrzydła aluminiowego, który powoduje wysunięcie szyby o 15 mm do przodu w stosunku do rozwiązań konwencjonalnych, co umożliwia zastosowanie szerszego pakietu szybowego przy mniejszym przekroju drewna. Profil MODERN to dostosowanie do nowoczesnych projektów architektonicznych oraz otwarcie się na nowy design w stolarce otworowej.



Współczynnik przenikania ciepła

Uw: do 0,72 W/m²K

Współczynnik izolacyjności akustycznej

Rw: do 45 dB

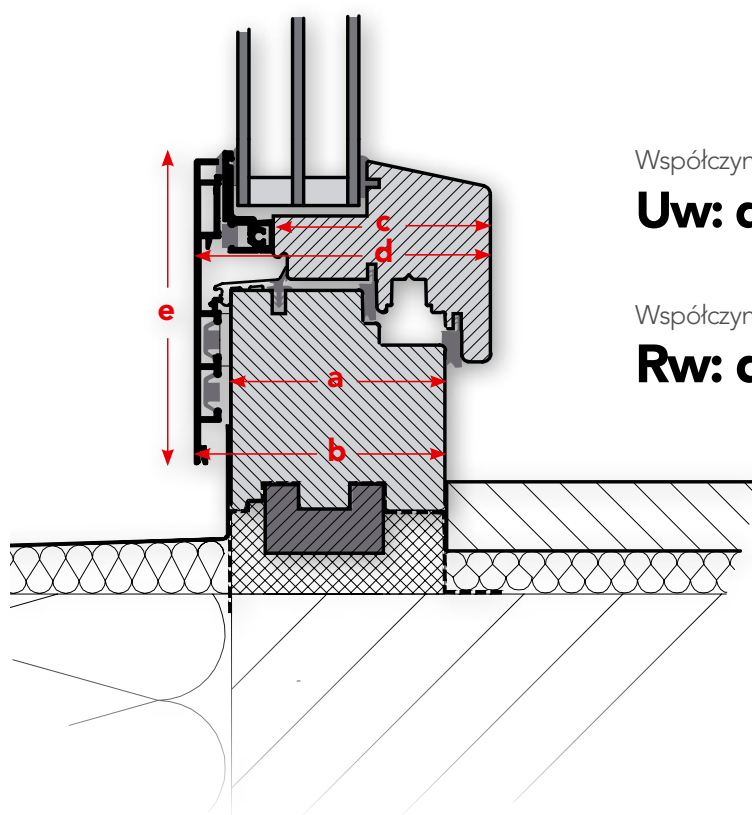
MODERN		68 mm	78 mm	92 mm
Wysokość okładziny aluminiowej (e)		66 mm / 86 mm		
Głębokość ościeżnicy	Drewno (a)	68 mm	78 mm	92 mm
	Drewno + aluminium (b)	81 mm	91 mm	105 mm
Głębokość skrzydła	Drewno (c)	69 mm	79 mm	93 mm
	Drewno + aluminium (d)	97 mm	107 mm	121 mm

ORDER HERE



PURE

– forma w czystej postaci. Płaska powierzchnia aluminium tworzy prosty i bardzo nowoczesny kształt. PURE charakteryzuje się niewidocznym z zewnątrz profilem skrzydła aluminiowego, czego efektem wizualnym jest jedna rama, jak w przypadku stałego szklenia. Skrzydło ukryte za ramą wygląda na nieotwierane, a w rzeczywistości jest w pełni użytkowe. Rozwiązanie nadające budynkowi nowoczesny, minimalistyczny wygląd.



Współczynnik przenikania ciepła

Uw: do 0,70 W/m²K

Współczynnik izolacyjności akustycznej

Rw: do 45 dB

PURE		68 mm	78 mm	92 mm
Wysokość okładziny aluminiowej (e)		81 mm / 100 mm / 110 mm		
Głębokość ościeżnicy	Drewno (a)	68 mm	78 mm	92 mm
	Drewno + aluminium (b)	81 mm	91 mm	105 mm
Głębokość skrzydła	Drewno (c)	69 mm	79 mm	93 mm
	Drewno + aluminium (d)	87 mm	97 mm	111 mm

DETAIL



ENERGO- OSZCZĘDNE PAKIETY SZYBOWE

W pakietach szybowych zastosowano ciepłe i trwałe ramki dystansowe TGI. Na szybach zastosowano powłoki niskoemisyjne, które zatrzymują ciepło wewnątrz pomieszczenia. Przestrzeń między szybami wypełniona jest gazem szlachetnym - argonem lub kryptonem.

BILANS ENERGETYCZNY

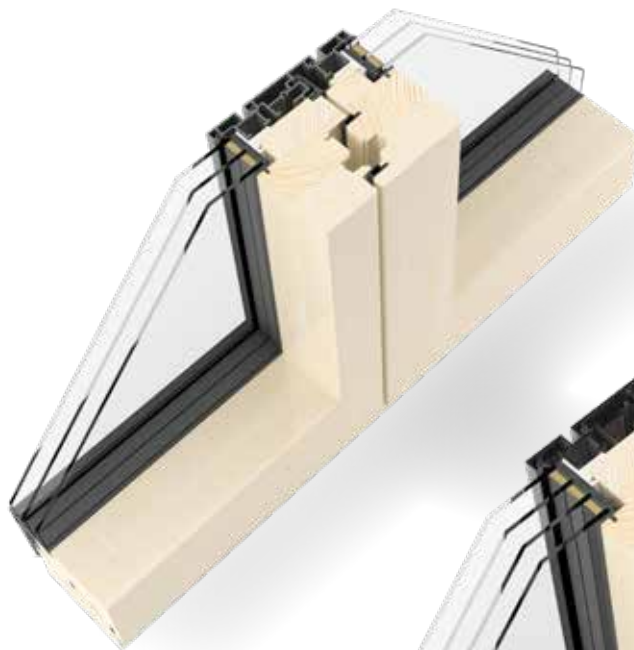
W oknach INNOVIEW można zastosować energooszczędne pakiety szybowe, które nie tylko umożliwiają napływ naturalnego światła, ale gwarantują dużą oszczędność energii cieplnej. Wielkometryrowe okna pionowe są elementem pasywnego nagrzewania wnętrza w słoneczne, zimowe dni. Salon z dużymi przeszkleniami od strony południowej lub południowo-zachodniej ma bardzo dobrą ekspozycję na słońce. W naturalny sposób ciepłe promienie słońca nagrzewają pomieszczenie zmniejszając zapotrzebowanie na ciepło w budynku podczas zimowych dni.





PAKIETY SZYBOWE Z
WYKORZYSTANIEM TYLKO CIEPŁYCH
RAMEK DYSTANSOWYCH TGI.

DWU- KOMOROWY PAKIET SZYBOWY

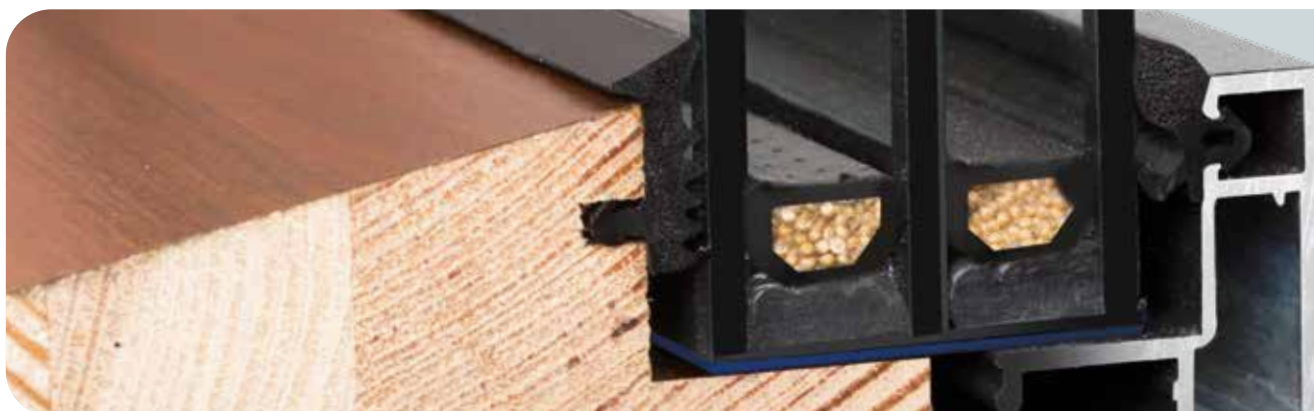


TRZY- KOMOROWY PAKIET SZYBOWY

Pakiet	Dwu- komorowy	Trzy- komorowy
Budowa	4-18-4-18-4	4-12-4-10-4-10-4
szerokość pakietu [mm]	48	48
U _g - współczynnik przenikania ciepła [Wm ² K]	0,5	0,3
g - promieniowania słonecznego [%]	52,7	29
τ _v - transmisja światła [%]	74,1	44



Okna INNOVIEW nie zawierają silikonu, który z upływem czasu traci swoje parametry jakościowe i estetyczne. Pakiet szybowy w oknach INNOVIEW osadzony jest w drewnianej ramie skrzydła za pomocą uszczelek. Wykonane są one z wysoko elastycznego materiału jakim jest z EPDM, zapewniając trwałość, estetykę połączenia oraz co najważniejsze bardzo wysoką szczelność i odporność na zmienne czynniki atmosferyczne.





MONTAŻ PAKIETU SZYBOWEGO W DREWNIANEJ KONSTRUKCJI SKRZYDŁA ODBYWA SIĘ ZA POMOCĄ TECHNIKI „SUCHEGO SZKLENIA”. ZAMIAST SILIKONU DO USZCZELNIENIA STOSUJE SIĘ USZCZELKI.

Możliwość zastosowania szyb o wyraźnie zaznaczonej strukturze co zwiększa estetykę okna, a także podnosi poczucie prywatności rozpraszając widok przez szybę.

Nieinwazyjny i prosty sposób wymiany pakietu szybowego. W przeciwieństwie do okien drewnianych i okien drewnianych z nakładką aluminiową, nie ma konieczności demontażu listw przyszybowych i silikonowania. Dzięki zastosowaniu suchego szklenia i okładziny aluminiowej wystarczy zdemontować okładzinę i wymienić pakiet szybowy.

PRZYKŁADOWE STRUKTURY SZYB



ORN NIAGARA



SGG WATERFALL



SGG MASTER-POINT



SGG ALTDEUTCH



SGG WATERDROP



SGG SILVIT



SGG MASTER-CARRE



ORN SATINOVO



SGG MIRASTAR

NAJNOWO- CZESNIEJSZE OKUCIA

Mechanizmy zastosowane w oknach INNOVIEW to najnowsze rozwiązania lidera rynku okuć. Dostawcą rozwiązań jest firma Siegenia mająca długoletnie doświadczenie w branży okuć okiennych.

Specjalne ślizgi oraz podnośnik rolkowy zapewniają każdorazowo prawidłowe pozycjonowanie skrzydła w ościeżnicy okna. Pozwala to na komfortowe zamykanie i swobodne ryglowanie okuć, zwiększając tym samym ich trwałość i zapewniając wieloletnią żywotność okna.



Grzybek ze zintegrowaną regulacją wysokości automatycznie dopasowuje się do okuć i „zapamiętuje położenie”, przez co zawsze gwarantuje optymalne ustawienie i trwały system zamykania.





OKUCIA SIEGENIA SAMOCZYNNIE
DOPASOWUJĄCE SIĘ DO
WARUNKÓW ZEWNĘTRZNYCH,
GWARANTUJĄ ZAWSZE
PRAWIDŁOWĄ POZYCJĘ
RYGLOWANIA SKRZYDŁA.

OKUCIA OBWIEDNIOWE

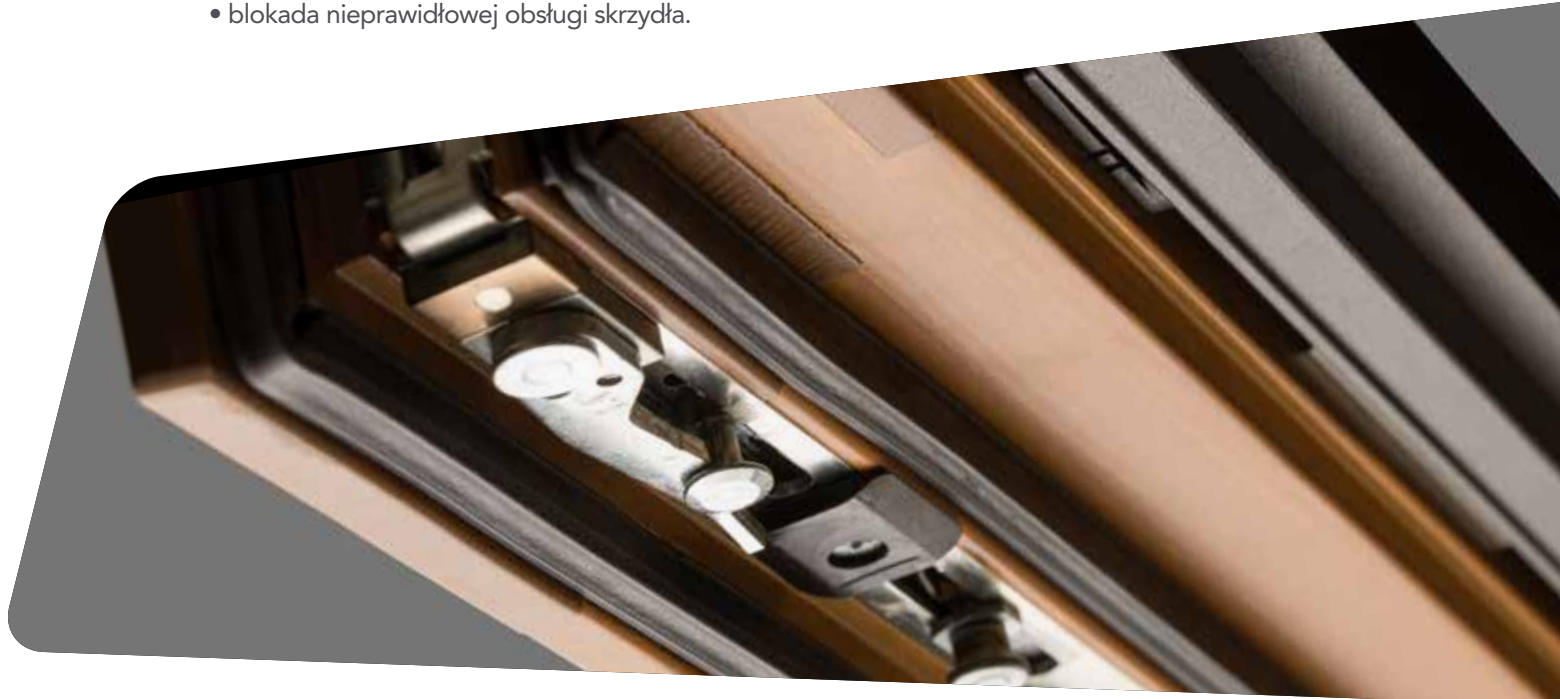
Obsługa z wielką lekkością
każdego rodzaju skrzydeł
bez względu na rozmiar.



WIEŁOFUNKCYJNY NAROŻNIK

W porównaniu do innych narożników może jednocześnie realizować następujące funkcje:

- zaczep uchyłu
- ryglowanie za pomocą grzybka obrotowego
- podnośnik skrzydła
- blokada nieprawidłowej obsługi skrzydła.



KRYTA STRONA ZAWIASOWA

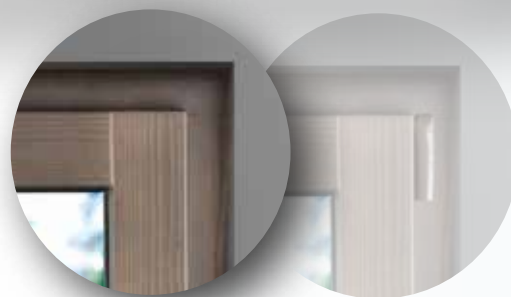
Subtelny wygląd krytej strony zawiasowej SIEGENIA axxent dowodzi, że również to co niewidoczne może być wyznacznikiem wysokiej jakości i stylu.

- Nośność do 150 kg bez konieczności stosowania dodatkowych elementów.
 - Kompaktowa budowa idealna do okien o niewielkich wymiarach.
- Bezstopniowa regulacja docisku na obu zawiasach gwarantuje optymalną szczelność, wyjątkową trwałość i niskie zużycie.
 - Łatwa instalacja skrzydła w położeniu otwarcia lub uchyłu.
 - Komfortowa regulacja w trzech płaszczyznach.



ESTETYKA

Przy zamkniętych skrzydłach zawiasy są całkowicie ukryte, co dodatkowo podnosi walory estetyczne okna.



KLASYCZNA STRONA ZAWIASOWA

Strona zawiasowa SIEGENIA do okien drewnianych oprócz wyjątkowego wyglądu wyróżnia się także wysokim poziomem bezpieczeństwa oraz wieloma korzyściami.

- Wyjątkowy, smukły kształt strony zawiasowej. Zawiasy górny i dolny nie wystają poza krawędzie skrzydła, a licują z jego przylgą. Dodatkowo wszystkie mocujące je wkręty są niewidoczne.
- Zakres stosowania do 150 kg przy identycznych wymiarach zawiasów.
- Zawias wyłożony tworzywem zmniejszającym tarcie.
- Zintegrowany ogranicznik otwarcia okna.
- Zabezpieczenie antywłamaniowe w pozycji uchyłu.
- Możliwość zastosowania osłonek lub lakierowania.



ESTETYKA

Zawiasy nie wystają poza krawędzie skrzydła licując się z przylgą, a wkręty zakryte są przez zawiasy.

NAJNOWOCZESNIEJSZE OKUCIA

Najnowocześniejszy system okuć sprawia, że wszystkie okna INNOVIEW wykonane są w klasie bezpieczeństwa RC1. Takie rozwiązanie gwarantuje podwyższone bezpieczeństwo użytkowe i antywłamaniowe okien. Możliwe jest także wykonanie okien z większą ilością zabezpieczeń antywłamaniowych w klasie RC2.

Wszystkie drzwi przesuwne INNOVIEW mają podwyższoną odporność na włamanie i zapewniają to, co w twoim domu najważniejsze – poczucie spokoju i bezpieczeństwa.

OKUCIA W KLASIE BEZPIECZEŃSTWA

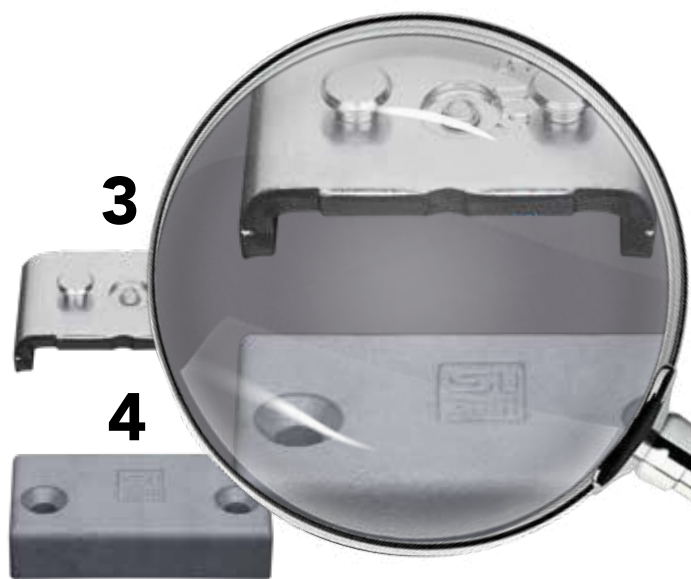
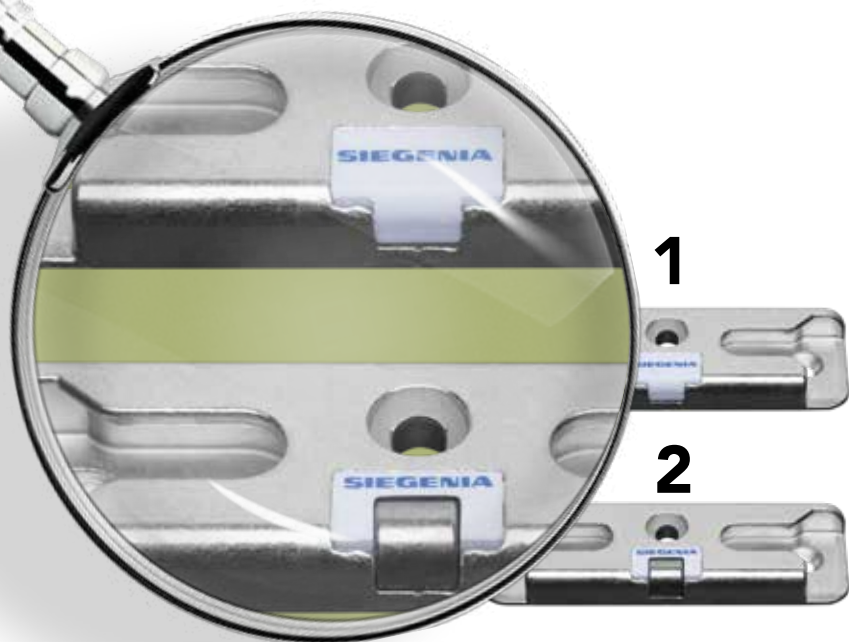




OKNA W STANDARDZIE
WYPOSAŻONE SĄ W ZACZEPY
ANTYWYWAŻENIOWE
ODPOWIADAJĄCE STANDARDOWI
KLASY ODPORNOŚCI NA WŁAMANIE
RC1. MOŻLIWOŚĆ ROZBUDOWY
DO KLASY ODPORNOŚCI RC2.

ZACZEP ANTYWŁAMANIOWY

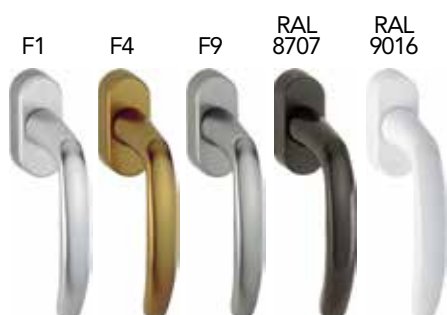
- Wysoki poziom zabezpieczeń.
- Komfort użytkowania dzięki zastosowaniu podnośnika rollowego.
- W połączeniu z grzybkami obrotowymi zapewnia łatwą obsługę okna.
- Odporny na zużycie.
- Atrakcyjny wygląd zaczepów antywłamaniowych. Jednolity wygląd z pozostałymi elementami ramowymi dzięki identycznej długości.



KLAMKA

Widoczny element każdego okna. Ergonomia, nowoczesny design oraz możliwość wyboru odpowiedniego koloru uzupełni kompozycję całości wyglądu okna.

ATLANTA HOPPE



LUXEMBURG HOPPE



AMSTERDAM HOPPE





TECNOLOGIA SECUSTIC®
W KLAMKACH HOPPE.
OPATENTOWANY MECHANIZM
BLOKUJĄCY, KTÓRY STANOWI
ZINTEGROWANE ZABEZPIECZENIE,
UTRUDNIAJĄCE OTWARCIE OKNA
OD ZEWNĄTRZ.

F1 / EV1 - srebrna
F4 - złota
F9 - tytanowa jasna
C33 - stare złoto

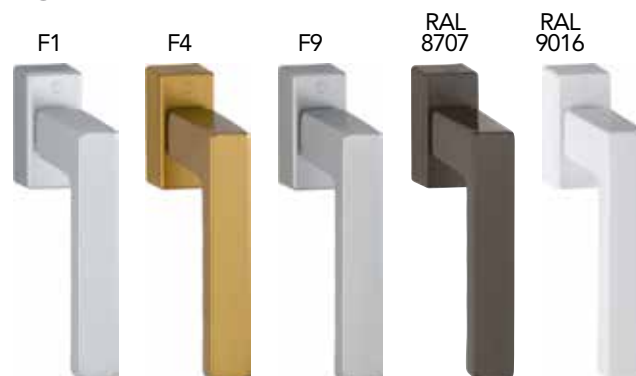
SI-LINE SIEGENIA



AUSTIN HOPPE



TOULON HOPPE



DANE TECH- NICZNE

SYSTEMY DREWNIANO-ALUMINIOWE



SOFT

RAMA WEWNĘTRZNA	Drewno Sosna / Dąb / Meranti (egzotyczne)	
GRUBOŚĆ PRZEKROJU DREWNA	68 mm, 78 mm, 92 mm	
WARIANTY ZAKOŃCZENIA DREWNA	CLASSIC REGULAR	
KONSTRUKCJE MOŻLIWE DO WYKONANIA	<ul style="list-style-type: none"> • Okno rozwierno-uchylne • Okno stałe • Okno łukowe • Okna wieloskrzydłowe ze słupkiem stałym • Okna wieloskrzydłowe ze słupkiem ruchomym • Szprosy konstrukcyjne • Drzwi balkonowe z niskim progiem aluminiowym • Drzwi uchylno-przesuwne PSK • Drzwi podnosząno-przesuwne HST 	
GIĘCIE PROFILI SKRZYDŁA I RAMY:	$R_{min} = 530 \text{ mm}$	
RAMA ZEWNĘTRZNA	Okładzina aluminiowa o wysokiej wytrzymałości	
ŁĄCZENIE NAROŻNIKA	SPAWANE ZAGNIATANE	
WYSOKOŚĆ OKŁADZINY NA OŚCIEŻNICY	66 mm, 86 mm (standard), 96 mm	
OKUCIA	SIEGENIA AXSENT KRYTA STRONA ZAWIASOWA, SIEGENIA KLASYCZNA STRONA ZAWIASOWA	
KLASA BEZPIECZEŃSTWA OKUĆ	RC1 W STANDARDZIE RC2	
ILOŚĆ USZCZELEK	4	
RODZAJ PAKIETU SZYBOWEGO	DWUKOMOROWY (TRZY SZYBY)	TRZYKOMOROWY (CZTERY SZYBY)
GRUBOŚĆ PAKIETU SZYBOWEGO	36-64 mm	48-64 mm
Współczynnik przenikania szyby U_g	0,5 W/m ² K	0,3 W/m ² K
Współczynnik przenikania okna U_w	0,82 W/m ² K	0,68 W/m ² K
Współczynnik izolacji akustycznej okna R_w	do 45dB	do 45dB



MODERN

PURE

Drewno Sosna / Dąb / Meranti (egzotyczne)	
68 mm, 78 mm, 92 mm	
CLASSIC REGULAR	
<ul style="list-style-type: none"> • Okno rozwierno-uchylne • Okno stałe • Okno łukowe • Okna wieloskrzydłowe ze słupkiem stałym • Okna wieloskrzydłowe ze słupkiem ruchomym • Szprosy konstrukcyjne • Drzwi balkonowe z niskim progiem aluminiowym • Drzwi uchylno-przesuwne PSK • Drzwi podnoszono-przesuwne HST 	
$R_{min} = 410 \text{ mm}$	
Okładzina aluminiowa o wysokiej wytrzymałości	
SPAWANE ZAGNIATANE	
66 mm, 86 mm (standard)	
SIEGENIA AXXENT KRYTA STRONA ZAWIASOWA, SIEGENIA KLASYCZNA STRONA ZAWIASOWA	
RC1 W STANDARDZIE RC2	
4	
DWUKOMOROWY (TRZY SZYBY)	TRZYKOMOROWY (CZTERY SZYBY)
36-64 mm	48-64 mm
0,5 W/m ² K	0,3 W/m ² K
0,85 W/m ² K	0,72 W/m ² K
do 45dB	do 45dB

Drewno Sosna / Dąb / Meranti (egzotyczne)	
68 mm, 78 mm, 92 mm	
CLASSIC REGULAR	
<ul style="list-style-type: none"> • Okno rozwierno-uchylne • Okno stałe • Okna wieloskrzydłowe ze słupkiem stałym • Okna wieloskrzydłowe ze słupkiem ruchomym • Drzwi balkonowe z niskim progiem aluminiowym • Drzwi uchylno-przesuwne PSK • Drzwi podnoszono-przesuwne HST 	
-	
Okładzina aluminiowa o wysokiej wytrzymałości	
SPAWANE ZAGNIATANE	
81 mm, 100 mm, 110 mm (standard)	
SIEGENIA AXXENT KRYTA STRONA ZAWIASOWA SIEGENIA KLASYCZNA STRONA ZAWIASOWA	
RC1 W STANDARDZIE RC2	
4	
DWUKOMOROWY (TRZY SZYBY)	TRZYKOMOROWY (CZTERY SZYBY)
36-64 mm	48-64 mm
0,5 W/m ² K	0,3 W/m ² K
0,83 W/m ² K	0,70 W/m ² K
do 45dB	do 45dB



DRZWI WIELKO- POWIERZCHNIOWE

Zwykłe okna zatrzymują ciepło w domu i wpuszczają do niego światło. Okna **INNOVIEW** oferują korzyść dodatkową, pozwalają na projektowanie unikalnych wnętrz, w których estetyka i klimat otoczenia zostaje w pełni wykorzystana dla budowy unikalnego charakteru wnętrza.

DRZWI PODNOSZONO-PRZESUWNE INNOVIEW HST

Drzwi wielkopowierzchniowe to nowy trend w budownictwie zmieniający postrzeganie przestrzeni mieszkalnych. Możliwości, jakie stwarzają są nieocenione, a percepcja przebywania w budynku znacząco się zmienia. Wykonanie wielkich przeszkleń całkowicie użytkowych, łatwo otwieranych, bezpiecznych i bardzo estetycznie wykonanych, wprowadza do naszego życia dodatkową wartość. Bliskość z otoczeniem, naturą, przenikanie się wnętrza budynku z jego otoczeniem. Duże przeszklenia to spektakularne widoki i możliwość podglądania otaczających nas „żywych obrazów” za oknem.



*DRZWI WIELKOPOWIERZCHNIOWE
POZWALAJĄ WYDOBYĆ WIĘCEJ
Z JAKOŚCI I KOMFORTU ŻYCIA
NA CO DZIEŃ.*

KOMFORTOWA OBSŁUGA



Drzwi podnoszą-przesuwne mimo swoich gabarytów są niezwykle komfortowe w użytkowaniu, a olbrzymie przeszklenia wpuszczają do wnętrza jeszcze więcej promieni słonecznych. Otwarte i podczas otwierania nie zabierają miejsca w pomieszczeniu. Zwiększają wizualną przestrzeń pomieszczenia.



DUŻE ROZMIARY

Drzwi INNOVIEW to połączenie drewna i aluminium. Właśnie taka konstrukcja zapewnia unikalną trwałość i sztywność.

Dzięki takiemu zestawieniu materiałów możliwe jest wykonanie drzwi o bardzo dużych rozmiarach. Konstrukcja odporna jest na ekstremalne czynniki zewnętrzne, zachowując swoje rozmiary, parametry i właściwości zarówno przy ekspozycji na prażące słońce czy wielki mróz.

- Schemat A: 6 000 x 2 800 mm
- Schemat C: 12 000 x 2 800 mm



Drzwi INNOVIEW HST otwierane elektrycznie

Napędzany elektrycznie mechanizm otwiera, zamyka i rygluje skrzydła, przesuwać szklane tafle do żądanej pozycji. Obsługa odbywa się wygodnie przy użyciu aplikacji na smartfony lub przycisku na skrzydle. Idealne rozwiązanie dla ceniących najwyższy komfort. Rozwiązanie pozwala na obsługę jedno- i dwuskrzydłowych konstrukcji podnoszą-przesuwanych o wadze do 400 kg. Niski próg gwarantuje przejście bez barier, zaś programowana funkcja mikrowentylacji zapewnia dobry klimat w pomieszczeniu.



MOŻLIWOŚĆ WYKONANIA
KONSTRUKCJI O OGROMNYCH
ROZMIARACH.

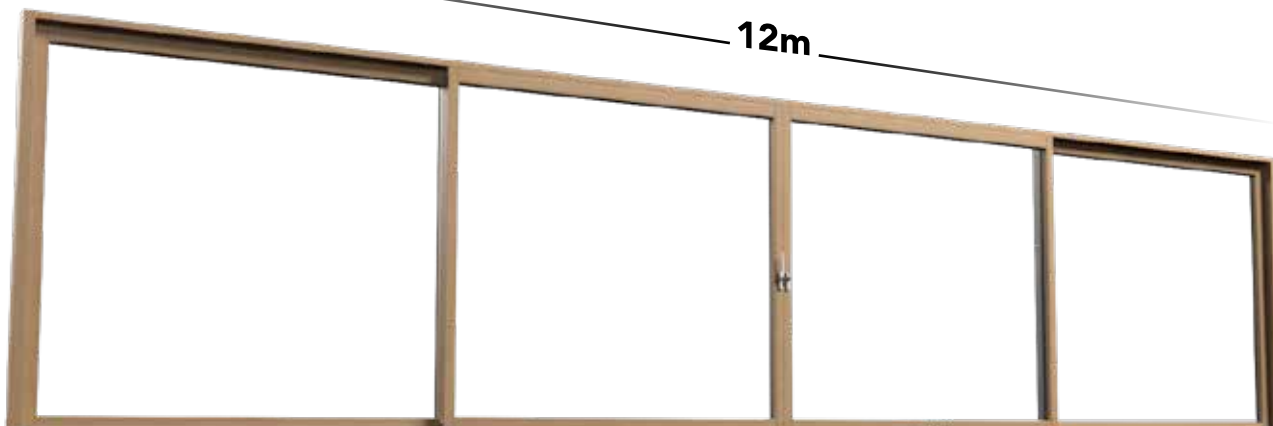


MOŻLIWOŚĆ ELEKTRYCZNEGO
STEROWANIA
WILEKOGABARYTOWYMI
SKRZYDŁAMI.



2,80m

12m



UNIKATOWE ROZWIĄZANIA

ZASUWNICA HAKOWA

Nowa zasuwica hakowa zapewnia bezpieczeństwo, szczelność i niezawodność funkcjonowania drzwi podnoszących przy jednoczesnym zachowaniu atrakcyjnej wizualnie formy. W pozycji otwartej haki całkowicie chowają się w skrzydle, co z jednej strony decyduje o eleganckim wyglądzie, a z drugiej strony, z uwagi na brak wystających elementów, zwiększa bezpieczeństwo. Haki wyposażone są w funkcję blokady, która uniemożliwia otwarcie skrzydła od zewnątrz, co zapewnia zabezpieczenie okuciove w klasie RC2 już w wersji podstawowej.

SYSTEM SOFT CLOSE

to unikalne mechaniczne rozwiązanie, które wyhamowuje ruch skrzydła w końcowej fazie pracy, a następnie łagodnie dociska je do ramy drzwi przesuwnych. Ogranicza do minimum ryzyko przytraśnięcia podczas zamykania i otwierania drzwi.

Mechanizm przesuwu to atrakcyjne wizualnie rozwiązanie dla wymagających. Całkowicie ukryta w profilu szyna prowadząca zapewnia wyjątkowo komfortową obsługę, łącząc płynny ruch przesuwny z ciekawym, designerskim wyglądem.





ZESKANUJ KOD
I ZOBACZ FILM

NISKI PRÓG ECO PASS

Niski próg zdecydowanie ułatwia przemieszczanie się między wnętrzem pomieszczenia a tarasem. Próg ma wysokość zaledwie 5 mm, co umożliwia swobodne przemieszczanie się w obie strony oraz w pełni bezproblemowe korzystanie zarówno z wnętrza budynku, jak i z tarasu.

10 komorowy profil niskiego progu ECO PASS spełnia wymagania obowiązującego rozporządzenia o oszczędzaniu energii, co przynosi korzyści pod względem efektywności energetycznej.

WÓZKI JEZDNE HS 400 COMPACT

Drzwi podnosząco-przesuwne, mimo swoich gabarytów, są niezwykle komfortowe w użytkowaniu. Nowatorska konstrukcja wózka jezdnych oferuje wysoki komfort użytkowania, dzięki optymalnemu rozłożeniu obciążeń na ośmiu rolkach jezdnych, a tym samym zapewnia wyjątkowo lekkie przesuwanie skrzydła.





reddot award 2019
winner

Drzwi podnoszą-przesuwne HST SKY zaprojektowane i wykonane w nowoczesnym wzornictwie zostały wyróżnione prestiżową nagrodą Red Dot Award.

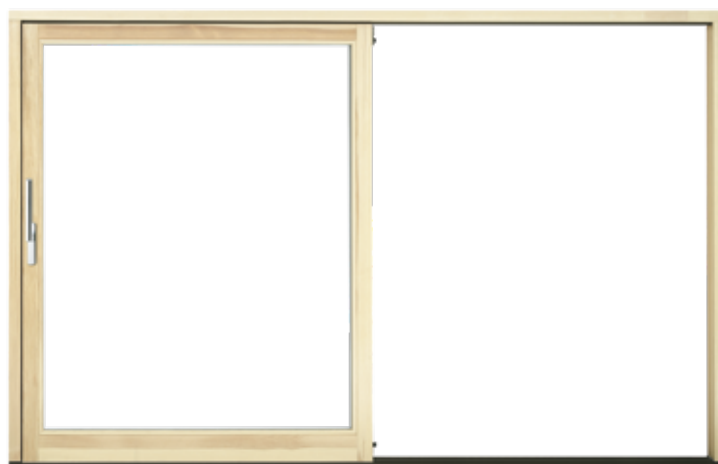
DRZWI PODNOSZONO - PRZESUWNE INNOVIEW HST SKY

Rozwinięcie koncepcji drzwi HST. To unikatowy produkt na rynku, w którym dzięki specjalnym rozwiązaniom technicznym, skrzydła stałe są szklone bez ramy. Takie rozwiązanie zwiększa pole widzenia, a granica między wnętrzem a otoczeniem wręcz zanika.

Drzwi te posiadają wszystkie najnowsze rozwiązania zintegrowane w jednym produkcie, dając tym samym niespotykaną jakość i komfort obsługi. Mimo swoich gabarytów są niezwykle komfortowe w użytkowaniu, a olbrzymie przeszklenia wpuszczają do wnętrza jeszcze więcej promieni słonecznych.



*BRAK KLASYCZNYCH PROFILI
CZĘŚCI NIEOTWIERANEJ DRZWI
PRZESUWNYCH ZWIĘKSZA
POWIERZCHNIĘ PRZESZKLENIA
I POLE WIDZENIA.*



Pakiet szybowy części nieotwieranej drzwi przesuwnych, osadzony jest bezpośrednio w progu i profilach ościeżnicy. Dzięki takiemu rozwiązaniu powierzchnia konstrukcji jest w pełni wykorzystana do doświetlenia wnętrza pomieszczenia.



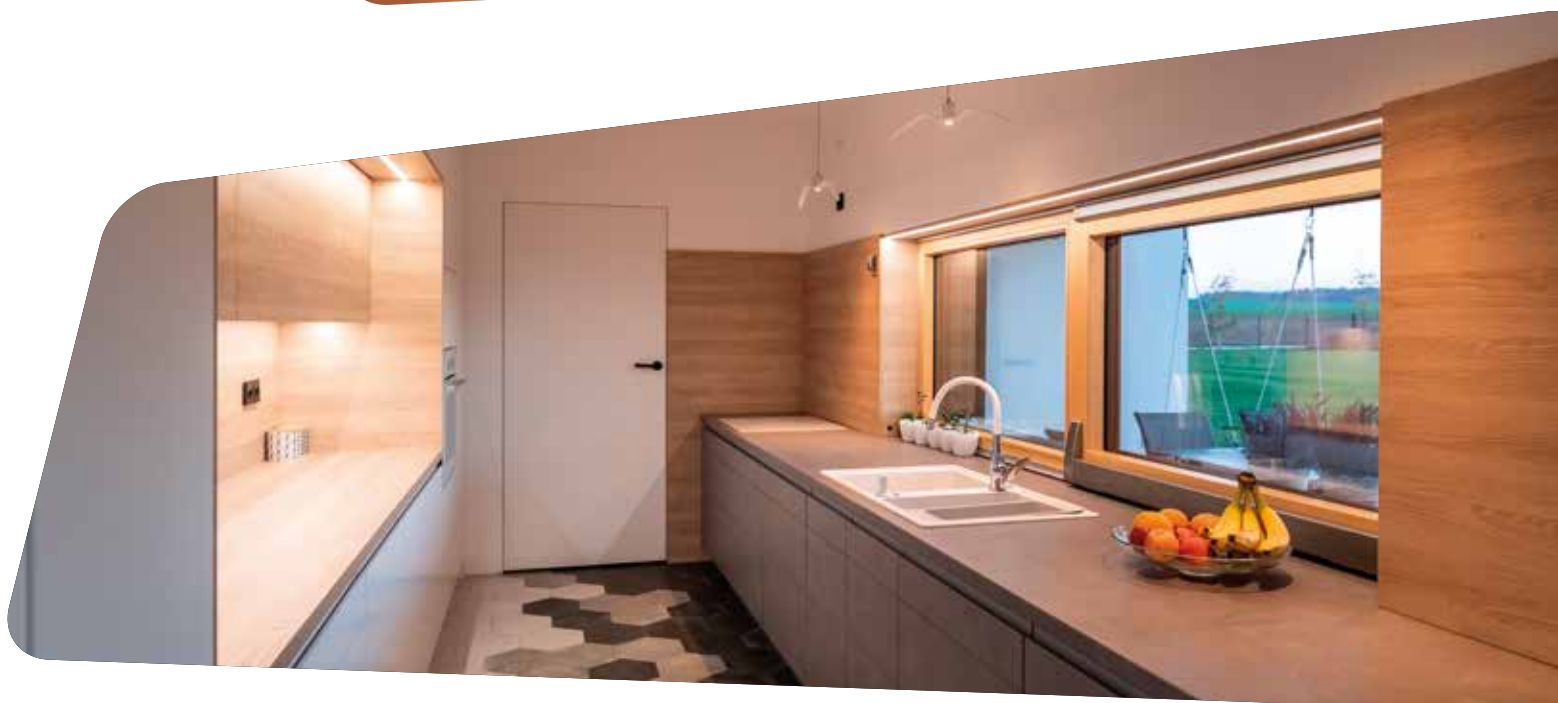
DRZWI UCHYLNNO - PRZESUWNE INNOVIEW PSK

Drzwi uchylno-przesuwne PSK oprócz funkcji przesuwu posiadają także możliwość uchylu, co pozwala na swobodne wietrzenie pomieszczenia przy zachowaniu wysokiego stopnia bezpieczeństwa. Kształt ramy aluminiowej, jak i samego profilu drewna, pozwala na idealne wkomponowanie drzwi uchylno-przesuwnych z innymi drewniano-aluminiowymi systemami okiennymi. Konstrukcja ta podczas otwierania, jak i w pozycji otwartej, nie zabiera przestrzeni wewnątrz, a wręcz przeciwnie - dzięki niej pomieszczenie wydaje się przestronniejsze.

Rozbudowana paleta kolorów i kształtów ramy aluminiowej pozwala na stworzenie praktycznie nieograniczonej liczby kombinacji.



NAJNOWOCZEŚNIEJSZY
SYSTEM OKUĆ DO DRZWI
UCHYLNO-PRZESUWNYCH
SIEGENIA PSK PLUS, POZWALA
NA KOMFORTOWĄ OBSŁUGĘ
SKRZYDEŁ O WADZE DO 200 KG.



WYBRANE KOLORY DREWNA

DREWNO DĘBOWE



BEZBARWNY MAT



OLEJ

DREWNO SOSNOWE



BEZBARWNY MAT



RAL 7023



RAL 7022



FOREST GREEN



CONCRETE GREY



WALNUT



CREAM



RAL 7016



IVORY

DREWNO MERANTI



NUTTREE



ERDBRAUN



SANDBRAUN

PRZYKŁADOWE KOLORY OKŁADZINY ALUMINIOWEJ



RAL 1013



RAL 1035



RAL 3005



RAL 5014



RAL 7012



RAL 7016



RAL 7021



RAL 7022



RAL 7030



RAL 7042



RAL 8003



RAL 8019



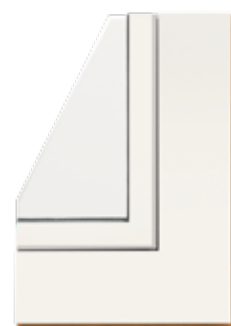
RAL 9003



RAL 9005



RAL 9007



RAL 9016

* dostępne również strukturalne powłoki FS

MARKIZY PIONOWE

INNOVIEW
LINE

Seria INNOVIEW charakteryzuje się najwyższą jakością, bezpieczeństwem, komfortem i estetyką, a także gwarancją harmonii z pozostałymi produktami z serii.

OCHRONA PRZED NAGRZEWANIEM

Markizy montowane na oknach fasadowych w znacznym stopniu podnoszą komfort przebywania w budynku podczas upalnych dni. Markizy absorbują promienie słoneczne już przed szybą i emitują ciepło na zewnątrz chroniąc w ten sposób przed nagrzewaniem wnętrza.

ENERGOOSZCZĘDNOŚĆ

Markiza ogranicza zużycie energii w urządzeniach klimatyzacyjnych, nie musimy płacić wysokich rachunków za energię elektryczną. Co więcej rozwinięta markiza w ciągu chłodnych nocy chroni wnętrze przed stratami ciepła poprawiając współczynnik przenikania ciepła okna aż do 16%. W ten sposób obniżamy rachunki za ogrzewanie.

POPRAWA ERGONOMII

Z zaciągniętą markizą rozkład natężenia światła w pomieszczeniu jest równomierny i zdecydowanie bardziej przyjazny dla ludzkich oczu. Nie występują szkodliwe refleksy podczas pracy przy komputerze czy oglądania telewizji, dlatego markizy bardzo przydatne są w pomieszczeniach, w których pracujemy lub wypoczywamy.



MARKIZY DO 8 RAZY SKUTECZNIEJ CHRONIĄ WNĘTRZA DOMÓW PRZED NAGRZEWANIEM NIŻ POWSZECHNIE STOSOWANE ROLETY WEWNĘTRZNE.



MARKIZOLETA

ma specjalnie odchylaną belkę, która tworzy mały daszek nad częścią okna. Dzięki materiałowi o gęstym splocie chroni wnętrze przed nagraniem. Umożliwia również łatwy dostęp do parapetu i zapewnia widok na zewnątrz.

WIDOK NA ZEWNĄTRZ

Markizy skutecznie zaciniają wnętrze, przy jednoczesnym zapewnieniu widoczności na zewnątrz. Nie ma potrzeby włączania oświetlenia, jak to może być w przypadku zaciągnięcia rolet wewnętrznych czy zewnętrznych. Markiza ma prześwit, który nie zasłania widoku na zewnątrz, a z drugiej strony zapewnia nam prywatność chroniąc przed wzrokiem sąsiadów.





Doradcy techniczni:

Białystok	601 54-08-04
Bielsko-Biała	663 66-08-40
Bydgoszcz	785 06-78-10
Częstochowa	663 66-08-40
Gdańsk/Słupsk	785 06-78-10
Katowice	663 66-08-40
Kielce	663 66-08-40
Kraków	663 66-09-96
Lublin	785 05-26-02
Łódź	663 66-08-40
Nowy Sącz	663 66-09-96
Olsztyn	785 06-78-10
Opole	663 66-08-40
Poznań	601 63-28-35
Poznań	601 46-66-73
Rzeszów	663 66-09-96
Szczecin	601 82-09-01
Warszawa	785 05-26-02
Wrocław	785 05-87-03
Zielona Góra	601 16-07-86

 **FAKRO**[®]

FAKRO Sp. z o.o. ul. Węgierska 144a, 33-300 Nowy Sącz
Biuro Obsługi Klienta: tel. 18/ 444 0 400, e-mail: kontakt@fakro.pl
www.fakro.pl

Fakro Sp. z o.o. zastrzega sobie prawo wprowadzenia bez uprzedzenia zmian parametrów technicznych i specyfikacji oferowanych produktów. Zawarte w niniejszej publikacji informacje nie stanowią zapewnienia w rozumieniu art. 4 ust. 3 i 4 Ustawy z dnia 27 lipca 2002 r. o szczególnych warunkach sprzedaży konsumenckiej oraz o zmianie Kodeksu Cywilnego, nie są także opisem towaru w rozumieniu art. 4 ust. 2 tej Ustawy. Niniejsza publikacja nie stanowi ofert w rozumieniu art. 66 Kodeksu Cywilnego.